

3月11日(日) 東大阪アリーナ

Aコート

試合				TO担当		コート設営	GREEN HILL
コート	時間	対戦		前半	後半		イーグル
A-1	9:30	GREEN HILL	VS	イーグル	アンタイトル	オフィシャル 設営	アンタイトル
A-2	10:45	アンタイトル	VS	HFD BIG JAR	MODELL'S		コンゴ
A-3	12:00	MODELL'S	VS	コンゴ	GREEN HILL	コート撤収	SHOUT
A-4	13:15	KNK	VS	FIFTY RIVERS	SHOUT		A1勝者
A-5	14:30	SHOUT	VS	A1勝者	KNK	オフィシャル 撤収	KNK
							FIFTY RIVERS

Bコート

試合				TO担当		コート設営	SAMURAI
コート	時間	対戦		前半	後半		That's PIZZA
B-1	9:30	SAMURAI	VS	That's PIZZA	TREASON	オフィシャル 設営	TREASON
B-2	10:45	TREASON	VS	TECHNO BREAKS	SAMURAI		That's PIZZA
B-3	12:00	本山スポッターズ	VS	B1勝者	B2勝者	コート撤収	D・クラブ
B-4	13:15	B2勝者	VS	impact	本山スポッターズ		B1勝者
B-5	14:30	Dragon Puppy	VS	W.L.S	D・クラブ	オフィシャル 撤収	Dragon Puppy
B-6	15:45	D・クラブ	VS	C-GEO	Dragon Puppy		W.L.S

Cコート

試合				TO担当		コート設営	コンゴ
コート	時間	対戦		前半	後半		緑丘
C-1	9:30	コンゴ	VS	緑丘	PB	オフィシャル 設営	PB
C-2	10:45	PB	VS	サムライ	コンゴ		緑丘
C-3	12:00	KNK	VS	Getsubas	Brush up	コート撤収	緑丘
C-4	13:15	Brush up	VS	TECHNO BREAKS	KNK		Getsubas
C-5	14:30	コンゴ	VS	PB	緑丘	オフィシャル 撤収	コンゴ
C-6	15:45	緑丘	VS	サムライ	コンゴ		PB

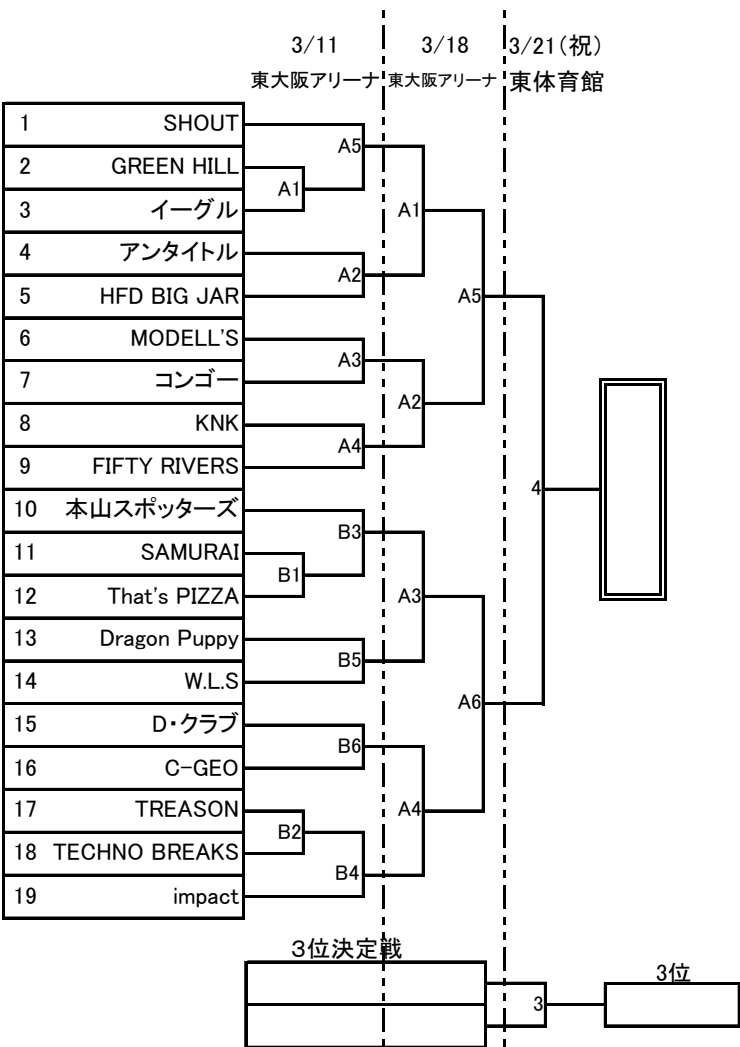
コート・オフィシャル設営・撤収について

- ・試合開場は8時30分です。当該チームは開場時刻より対処して下さい。
- ・コート・オフィシャル設営・撤収内容・注意事項を参考下さい。
- ・当該チームが運営協力を行わない場合は、没収試合とし以降の登録を行いません。

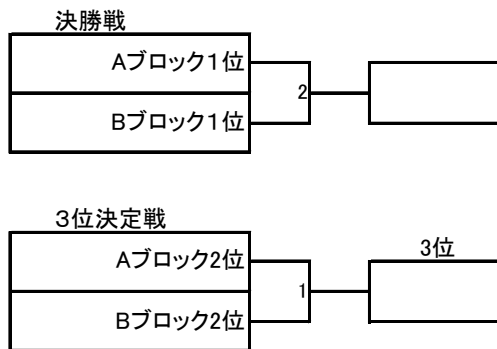
	設営・撤収内容	注意事項
コート設営	当該コートのリック設営・ラインテープを貼り付け。	1番最初にリック設置。設置後に高さ調整。 ラインテープはサイド・エンド・センターラインのみ。
オフィシャル設営	当該コート得点板・オフィシャルテーブル・イス・24秒計設置。	得点板・テーブル・イスにはマットを敷くこと。 24秒計はリック設置後。
コート撤収	当該コートのリック撤収・ラインテープの剥ぎ取り。	全て撤収後に全チームでモップ掛け (コート・ベンチ・コート外全て)
オフィシャル撤収	当該コート得点板・オフィシャルテーブル・イス・24秒計撤収。	

男子 トーナメント戦

女子 決勝トーナメント戦



3月21日(祝) 東体育館



●試合時間(予定より早くなる場合があるため注意)

東大阪アリーナ 敬愛高校		東体育館	
1	9:30	1	9:20
2	10:45	2	10:50
3	12:00	3	12:20
4	13:15	4	13:50
5	14:30	5	15:20
6	15:45	6	16:50
7	17:00 (18:20)		(18:30)

第1Q	休息	第2Q	ハーフ タイム	第3Q	休息	第4Q	試合間
10	1	10	8	10	1	10	10

- * フリースロー、タイムアウト、第4Q残り1分以降は時間を止める。
- * 試合間は10分。
- *

審判・TO担当						
1⇔2	3⇔4	5⇔6				
1⇔2⇔3	4⇔5	6⇔7				

●注意事項

- ① 試合時間は早くなる場合があるため、時間に余裕を持って会場に到着すること。(各会場の開場時間は8時30分)
- ② オフィシャルの時間には必ず間に合うように到着し、試合がスムーズに始められるよう準備をすること。
- ③ チーム代表者は到着後すぐメンバー表を本部に提出し、オフィシャル担当票を受け取る
- ④ メンバー表は協会が配布したものを必ず使用すること。
- ⑤ ユニフォーム色はリーグ戦は日程表の左側、トーナメント戦は組み合わせ番号の小さい方が白又は淡色。
- ⑥ TOは原則、白又は淡色ユニフォームチームが前半担当。
- ⑦ 審判はレフェリー・カッターを着用し、ホイッスルは必ず持参。ラフプレイ防止の意味からも毅然とした態度で臨むこと。
- ⑧ ピアス、ネックレス(スポーツ用含む)、指輪等、受傷させる恐れのあるものの着用は禁止します。
- ⑨ ルールについては各チームでよく理解しておくこと。
- ⑩ 棄権の場合、審判・オフィシャルを出し、相手チームとの練習ゲームができた場合には棄権料(3000円)は課さない。
- ⑫ マナーの向上に努めること！
 - ・体育館の使用及び整理・清掃に努めること。
 - ・喫煙は決められた場所ですること。
 - ・ゴミは各チームでゴミ袋を用意し、各自持ち帰ること。
 - ・コート主任及び役員の指示に従うこと。
- ⑬ 大会開催期間中の緊急連絡は下記アドレス若しくはQRコードより連絡すること。

<http://hobba.jp/emmer.html>(携帯可)



※貴重品の盗難が頻繁に起こっていますので、管理にはくれぐれもご注意ください。

平成29年度 東大阪市バスケットボール選手権大会

後援: 東大阪西ロータリークラブ

「予選リーグ日程表」

3月11日(日) 東大阪アリーナ 女子

時間	Aコート				Bコート				Cコート				
1 9:30				—				—	A1	コンゴ	—	緑丘	A2
2 10:45				—				—	A3	PB	—	サムライ	A4
3 12:00				—				—	B2	KNK	—	Getsubas	B3
4 13:15				—				—	B1	Brush up	—	TECHNO BREAKS	B4
5 14:30				—				—	A1	コンゴ	—	PB	A3
6 15:45				—				—	A2	緑丘	—	サムライ	A4

3月18日(日) 東大阪アリーナ 女子

時間	Aコート				Bコート				Cコート				
1 9:30				—				—	B1	Brush up	—	KNK	B2
2 10:45				—				—	B3	Getsubas	—	TECHNO BREAKS	B4
3 12:00				—				—	A2	緑丘	—	PB	A3
4 13:15				—				—	A1	コンゴ	—	サムライ	A4
5 14:30				—				—	B1	Brush up	—	Getsubas	B3
6 15:45				—				—	B2	KNK	—	TECHNO BREAKS	B4

Aブロック	1	2	3	4	勝	負
1 コンゴ						
2 緑丘						
3 PB						
4 サムライ						

Bブロック	1	2	3	4	勝	負
1 Brush up						
2 KNK						
3 Getsubas						
4 TECHNO BREAKS						